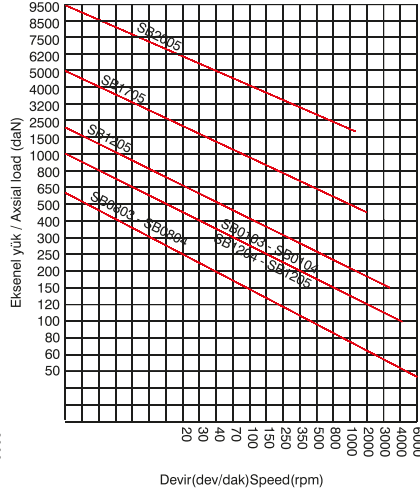
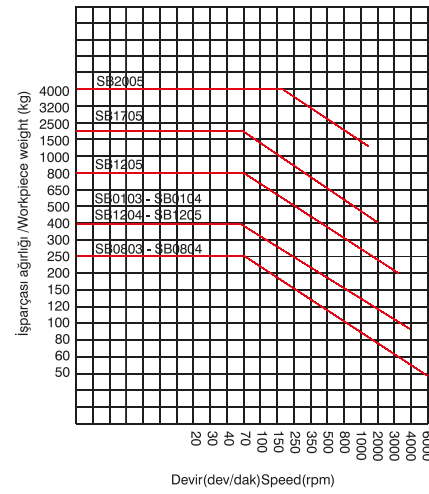
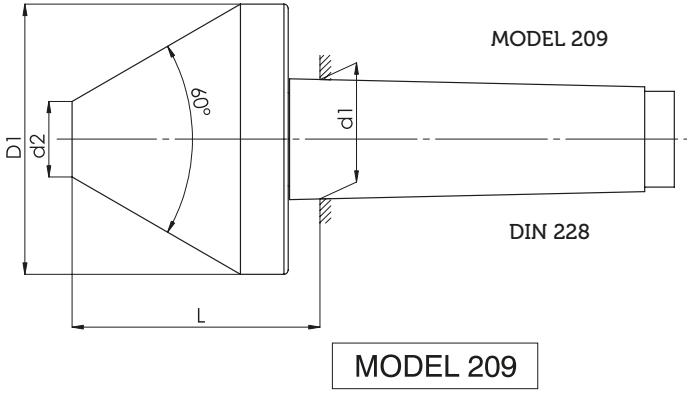


Hassas Somunlu Döner Boru Puntası

Precision Nut Pipe Live Center



Örnek: 250 Dev/Dak. ile dönen MK5 puntanın taşıya bileceği yük değeri
Radyal yük: 1700 kg
eksenel yük: 1200 daN

Example: load value that rotary MK5 center cold carry with 250 revolution /min
Radial load: 1700 Kg
Axial load: 1200 daN

Sipariş Kodu Order Code	Mors Konik MK	Ölçüler / Dimensions					Uç Salgısı Center Runout	Ağırlık Weight (Kg.)
		D1	A	d2	L	d1		
SB0803	3	80	60°	26	88	23,325	0,005	2,5
SB0804	4	80	60°	26	88	31,267	0,005	2,5
SB0103	3	100	60°	28	102	23,325	0,005	3,5
SB0104	4	100	60°	28	102	31,267	0,005	4
SB1204	4	120	60°	38	108	31,267	0,005	5,5
SB1205	5	120	60°	38	104	44,399	0,005	6,5
SB1404	4	140	60°	45	116	31,267	0,005	8
SB1405	5	140	60°	45	116	44,399	0,005	8
SB1705	5	170	70°	58	126	44,399	0,01	14
SB2005	5	200	70°	65	135	44,399	0,01	18,5