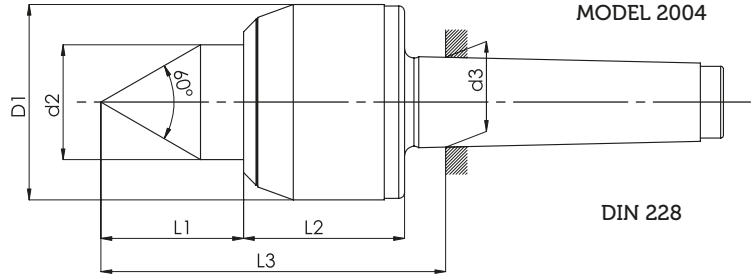
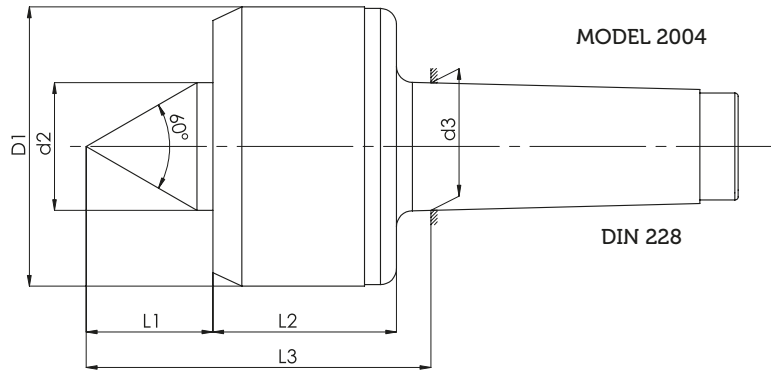


# Ağır Yük Döner Puntası

## Heavy Load Live Center



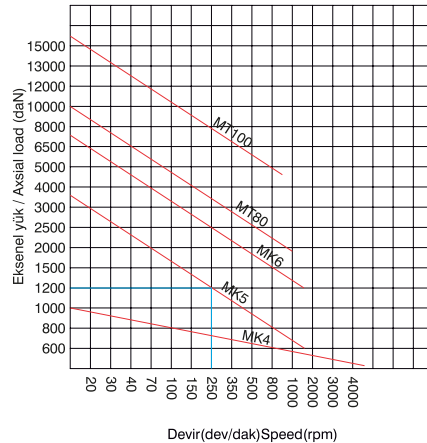
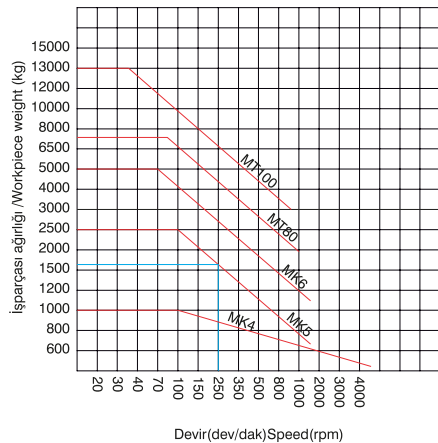
Sipariş Kodu Order Code	MK	Ölçüler / Dimensions						Uç Salgısı Center Runout	Ağırlık Weight (Kg.)
		D1	d2	d3	L1	L2	L3		
AY040	4	78	435	31.267	58	126	135	0,005	5
AY050	5	98	535	44.399	67	88	170	0,005	7
AY060	6	128	625	63.348	70	126	210	0,01	16,5



Sipariş Kodu Order Code	MK	Ölçüler / Dimensions						Uç Salgısı Center Runout	Ağırlık Weight (Kg.)
		D1	d2	d3	L1	L2	L3		
AY080	MT80	175	80	80	78	115	212	0.01	30
AY0100	MT100	200	90	100	93	158	274	0.01	50

(\*) Özel / Special

### MODEL 2004



Örnek: 250 Dev/Dak. ile dönen MKS puntanın taşıya bileceği yük değeri  
Radyal yük: 1700 kg  
Eksenel yük: 1200 daN

Example: load value that rotary MKS center could carry with 250 revolution /min  
Radial load: 1700 Kg  
Axial load: 1200 daN