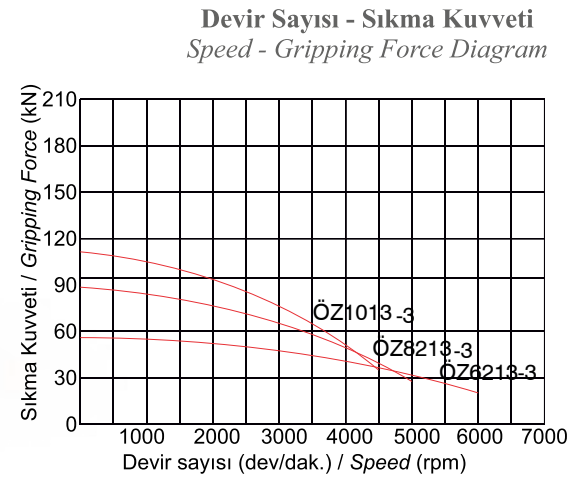


3 Ayaklı Büyük Açık Merkez Hidrolik Ayna Sert Ayaklı Model

3 Jaws Mega-Bore Open Center Power Chucks Hard Jaw Type



ÖZELLİKLER

* Hidrolik aynanın tüm gövdesi özel alaşımlı çelikten üretilmiş ve aşınmaya karşı tüm gövde dirençli hale getirilmiştir.

*Özel olarak tasarlanmış yağlama kanalları sayesinde gesörlüklerden basılan yağ, aynanın tüm sürtünmeye maruz yüzeylerine eşit miktarda dağılır ve aşınmayı minimum seviyeye indirir.

*Sertleştirilmiş ve taşlanmış çalışma yüzeyleri hassasiyet ve tekrarabilirliği koruyarak daha uzun ömür sağlar.

PAKET İÇERİĞİ

- Ayna ve Montaj civataları
- Yumuşak Ayak (1 Takım)
- Sert Ayak (1 Takım)
- T-Somun (1 Takım)
- T-Somun Civataları
- Ayna Anahtar
- Yan Mamül Fener Mili Somunu

FEATURES

* The entire body of the power chuck is made of special alloy steel. The all body is made resistant to friction.

*Lubrication ducts are specially designed. In this way, the oil is distributed equally to all surfaces and the abrasion on the surfaces is reduced to a minimum.

*Hardened and grinded surfaces provide longer life while maintaining accuracy and repeatability

PACKAGE INCLUDED

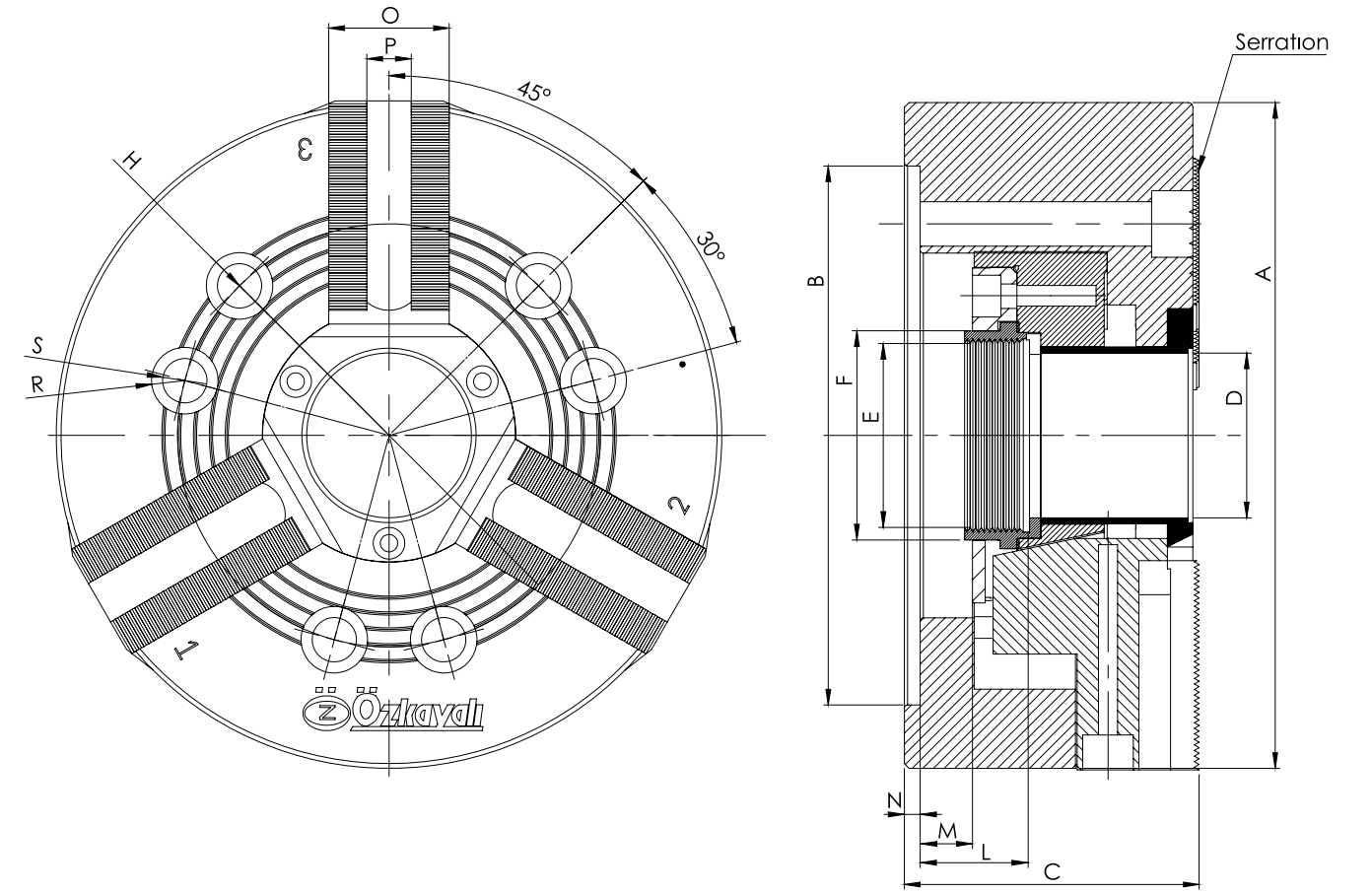
- Chuck and Mounting Bolts
- Soft Jaws (1 Set)
- Hard Jaws (1 Set)
- T-Nuts (1 Set)
- T-Nuts Bolts
- Key for Chuck Installations
- Unhandled Lantern spindle nut

Teknik Özellikler / Technical Specifications

Sipariş Kodu Order Code	Ayak Stroku Jaw Stroke	Max. Devir Max. Speed	Max. Çekme Kuvveti Max. Drawbar Pull	Max. Sıkma Kuvveti Max. Gripping Force	Piston Stroku Shifter Stroke	Bağlantı Flanş No Flange No	Sert Ayak ile Sıkma Çapı Min.-Max. Gripping Dia With Max. Speed Hard Jaws Min.-Max.		Ağırlık (kg) Weight
ÖZ6213-3	5.5	6000	24.7 KN	58 KN	13	A5	12	169	14
ÖZ8213-3	7.3	5000	36.4 KN	87 KN	17	A6	12	210	28,5
ÖZ1013-3	8.5	4500	49 KN	126 KN	20	A8	28	254	46,5

3 Ayaklı Büyük Açık Merkez Hidrolik Ayna Sert Ayaklı Model

3 Jaws Mega-Bore Open Center Power Chucks Hard Jaw Type



Teknik Ölçüler / Technical Dimensions

Ölçüler/Size	6"	8"	10"
Diş Htv/Serration	1.5x60°	1.5x60°	1.5x60°
A	169	210	254
B (H6)	140	170	220
C	83	93	102
D	52	66	81
E	M60X2	M75X2	M90X2
F	66	81	99
H	104,8	133,4	171,4
L	28	33	30
M	13	17	20
N	5	5	5
O	32	38	41
P (h8)	12	14	16
R	17	20	26
S	12	14	18