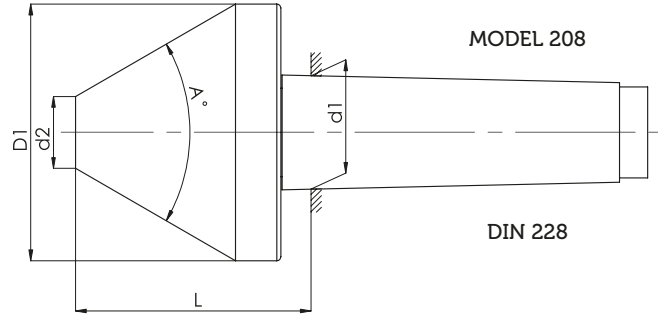
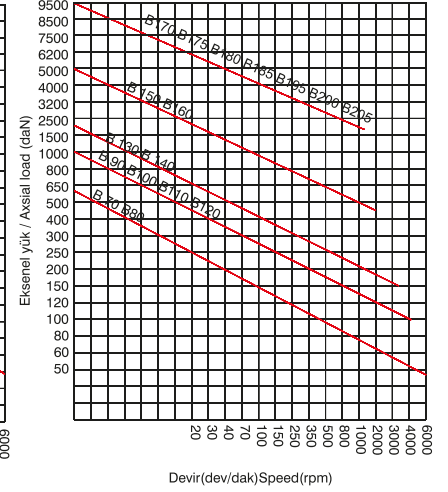
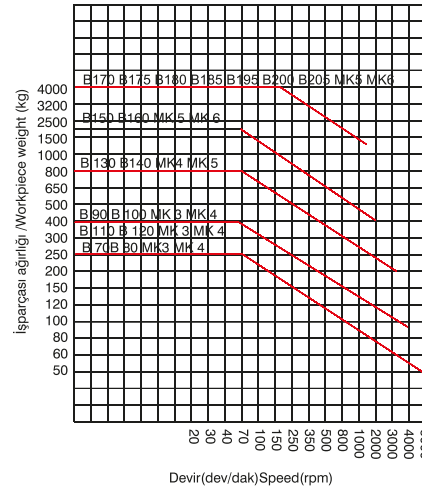


Hassas Döner Boru Puntası

Precision Pipe Live Center



MODEL 208



Örnek: 250 Dev/Dak. ile dönen MK5 puntanın taşıya bileceği yük değeri
Radyal yük: 1700 kg
Eksenel yük: 1200 daN

Example: load value that rotary MK5 center cold carry with 250 revolution /min
Radial load: 1700 Kg
Axial load: 1200 daN

Sipariş Kodu Order Code	Mors Konik MK	Ölçüler / Dimensions					Uç Salgısı Center Runout	Ağırlık Weight (Kg.)
		D1	A	d2	L	d1		
B70	3	80	60°	26	70	23,325	0,005	2
B80	4	80	60°	26	71	31,267	0,005	2,5
B90	3	100	60°	28	84	23,325	0,005	3,5
B100	4	100	60°	28	86	31,267	0,005	4
B110	4	120	60°	38	89	31,267	0,005	5
B120	5	120	60°	38	97	44,399	0,005	6
B130	4	140	60°	45	104	31,267	0,005	7,5
B140	5	140	60°	45	108	44,399	0,005	8,5
B150	5	170	70°	58	121	44,399	0,005	13,5
B160	5	200	70°	65	134	44,399	0,01	18
B170	6	200	70°	65	126	63,348	0,01	19,5
B175	5	255	70°	150	114	44,399	0,01	34
B180	6	255	70°	150	115	63,348	0,01	35
B185	5	355	70°	150	1.395	44,399	0,01	71
B195	6	355	70°	150	168	63,348	0,01	72
B200	5	400	45°	200	145	44,399	0,01	90
B205	6	400	45°	200	140	63,348	0,01	92